

# DWEM2

## Metal Gövdeli İpli Enkoder



İNKREMENTAL

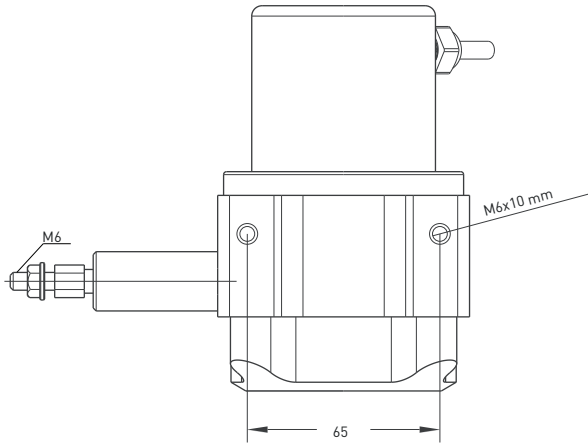
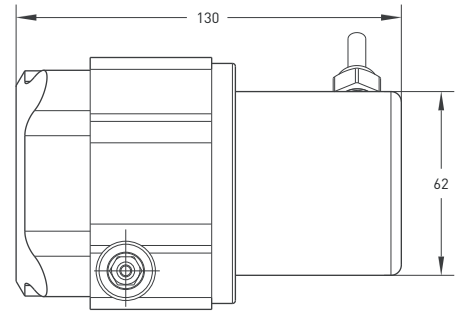
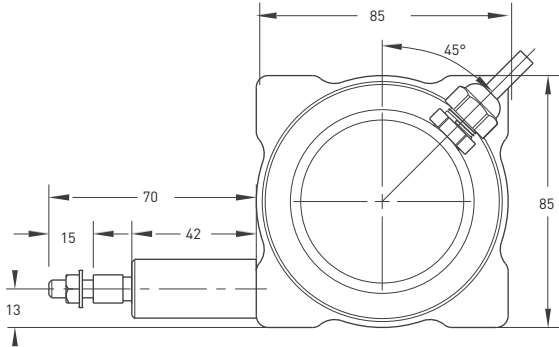
- Ölçme boyu 1250 - 4200 mm
- İnkremental enkoder çıkışlı  
Push-Pull, TTL, High Linedriver veya Linedriver



### Teknik Özellikler

Ölçme boyu	1250 - 4200 mm
Ölçme tipi	Optik
Çözünürlük	0,1 mm/pulse, 0,2 mm/pulse
Çıkış sinyali	A, B, Z veya A, $\bar{A}$ , B, $\bar{B}$ , Z, $\bar{Z}$
Çıkış sinyali tipi	Push-Pull, TTL, High Linedriver veya Linedriver
Besleme voltajı	5 - 24 VDC, 5 VDC
Güç tüketimi(yüksüz)	< 40 mA (24 VDC)
Elektriksel bağlantı	2.5 m kablo (standart)
Maks. hız	2 m/s
Gövde malzemesi	Alüminyum
Ağırlık	< 1300 gr.
IP koruma sınıfı	IP 65
Çalışma sıcaklığı	-20°C ... +80°C
Saklama sıcaklığı	-30°C ... +90°C

### Mekanik Özellikler



### Push-Pull Kablo Çıkış

+V : Kahverengi  
0V : Beyaz  
GND : Toprak  
Ch A : Sarı  
Ch B : Yeşil  
Ch Z : Gri

### TTL - High Linedriver - Linedriver Kablo Çıkış

+V : Kahverengi  
0V : Beyaz  
GND : Toprak  
Ch A : Sarı  
Ch B : Yeşil  
Ch Z : Gri  
Ch A inv. : Mavi  
Ch B inv. : Kırmızı  
Ch Z inv. : Pembe

### Sipariş Prosedürü

Model	Kasa tipi	Ölçme boyu	Çıkış	Çözünürlük	Besleme voltajı	Çıkış sinyali	Konnektör / Kablo	Kablo çıkış
DWEM	2	2000	LTP	P1000	V3	Z	2M5	R
DWEM	2	1250 - 4200 mm	TT : TTL LD : Linedriver LTP : Push-Pull HLD : High Linedriver	P1000 : 0,2 mm / pulse P2000 : 0,1 mm / pulse	V1 : 5 VDC V3 : 5-24 VDC	Z : A, B, Z B : A, B, Z ZZ : A $\bar{A}$ , B $\bar{B}$ , ZZ	2M5: 2.5 metre kablo 5M : 5 metre kablo 8M : 8 metre kablo 10M : 10 metre kablo	R: Yandan A: Arkadan (opsiyonel)