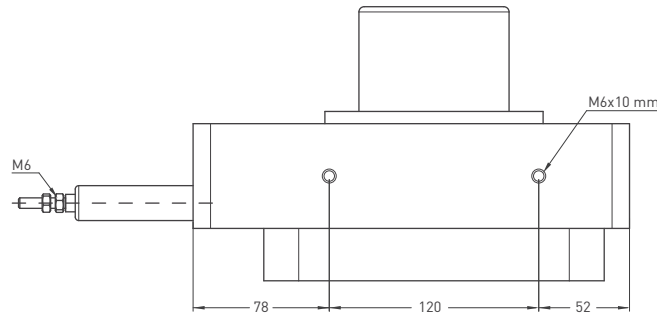
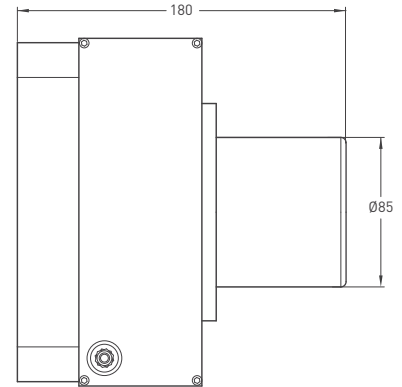
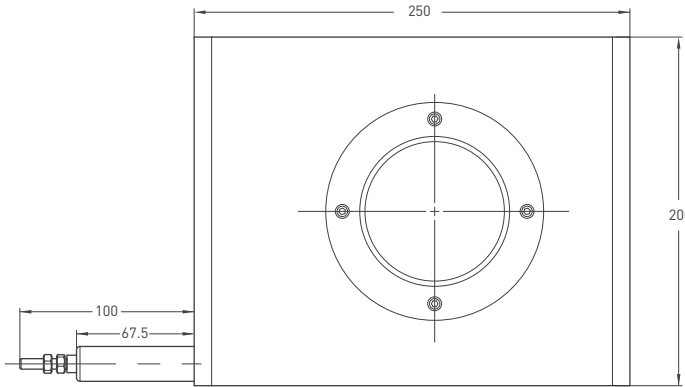


İNKREMENTAL 

- Ölçme boyu 10000 - 20000 mm
- İnkremental enkoder çıkışlı
Push-Pull, TTL, High Linedriver veya Linedriver

**Teknik Özellikler**

Ölçme boyu	10000 - 20000 mm
Ölçme tipi	Optik
Çözünürlük	0,1 mm/pulse, 0,2 mm/pulse
Çıkış sinyali	A, B, Z veya A, \bar{A} , B, \bar{B} , Z, \bar{Z}
Çıkış sinyali tipi	Push-Pull, TTL, Linedriver veya HLD
Besleme voltajı	5 - 24 VDC, 5 VDC
Güç tüketimiyüksüz)	< 40 mA (24 VDC)
Elektriksel bağlantı	2.5 m kablo (standart)
Maks. hız	2 m/s
Gövde malzemesi	Alüminyum
Ağırlık	< 5000 gr.
IP koruma sınıfı	IP 65
Çalışma sıcaklığı	-20°C ... +80°C
Saklama sıcaklığı	-30°C ... +90°C

Mekanik Özellikler**Push-Pull Kablo Çıkış**

+V : Kahverengi
0V : Beyaz
GND : Toprak
Ch A : Sarı
Ch B : Yeşil
Ch Z : Gri

TTL - High Linedriver - Linedriver Kablo Çıkış

+V : Kahverengi
0V : Beyaz
GND : Toprak
Ch A : Sarı
Ch B : Yeşil
Ch Z : Gri
Ch A inv. : Mavi
Ch B inv. : Kırmızı
Ch Z inv. : Pembe

Sipariş Prosedürü

Model	Kasa tipi	Ölçme boyu	Çıkış	Çözünürlük	Besleme voltajı	Çıkış sinyali	Konnektör / Kablo	Kablo çıkış
DWEM	4	15000	LTP	P1000	V3	Z	2M5	R
DWEM	4	10000 - 20000 mm	TT : TTL LD : Linedriver LTP : Push-Pull HLD : High Linedriver	P1000 : 0,2 mm / pulse P2000 : 0,1 mm / pulse	V1 : 5 VDC V3 : 5-24 VDC	Z : A, B, Z B : A, B, Z ZZ : AA, BB, ZZ	2M5: 2.5 metre kablo 5M : 5 metre kablo 8M : 8 metre kablo 10M : 10 metre kablo	R: Yandan A: Arkadan (opsiyonel)