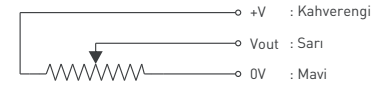
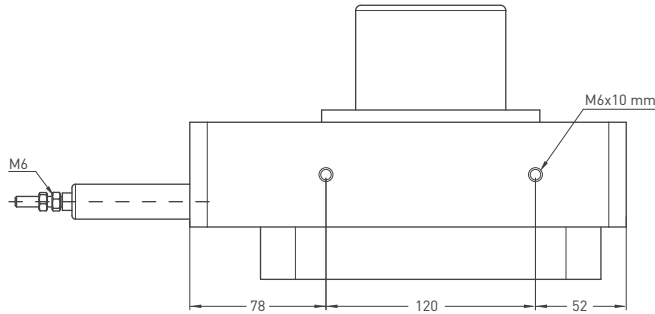
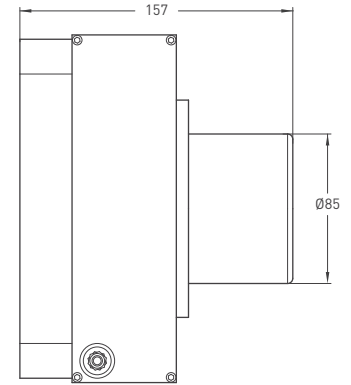
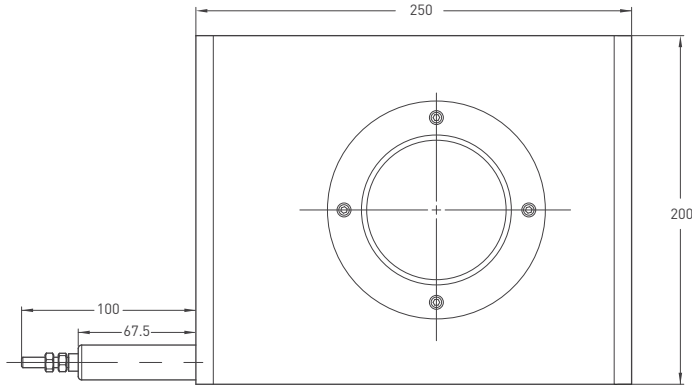


REZİSTİF Ω ANALOG 0-10 V
4-20 mA

- Ölçme boyu 10000 - 20000 mm
- 5 kOhm / 10 kOhm dirençli tip veya 0-5V, 0-10V, 0-20 mA, 4-20 mA dahili elektronik dönüştürücü

**Teknik Özellikler**

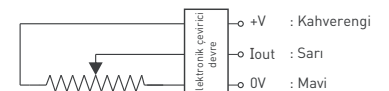
Ölçme boyu	10000 - 20000 mm
Ölçme tipi	Rezistif (gerilim bölücü)
Linearite	0,5 %
Çıkış tipi	Rezistif çıkış : 5 kOhm / 10 kOhm Analog çıkış : 0-5 V, 0-10 V , 0-20 mA yada 4-20 mA
Besleme voltajı	24 VDC maks. 15 - 30 V (voltaj / akım çıkışı)
Elektriksel bağlantı	2.5 m kablo (standart)
Maks. hız	2 m/s
Gövde malzemesi	Alüminyum
Ağırlık	< 5000 gr
IP koruma sınıfı	IP 65
Çalışma sıcaklığı	-20°C ... +80°C
Saklama sıcaklığı	-30°C ... +90°C

Mekanik Özellikler

POTANSİYOMETRİK ÇIKIŞ



0-5 / 0-10V VOLTAJ ÇIKIŞI



0-20mA / 4-20mA AKIM ÇIKIŞI

Sipariş Prosedürü

Model	Kasa tipi	Ölçme boyu	Linearite	Çıkış	Konnektör / Kablo	Kablo çıkış
DWPM	4	10000	A	5K	2M5	R
DWPM	4	10000 - 20000 mm	A: 0,5%	5K : 5KΩ 10K : 10KΩ V5 : 0-5V V10 : 0-10V I20 : 0-20mA I4 : 4-20mA	2M5: 2.5 metre kablo 5M : 5 metre kablo 8M : 8 metre kablo 10M : 10 metre kablo	R: Yandan A: Arkadan (opsiyonel)