



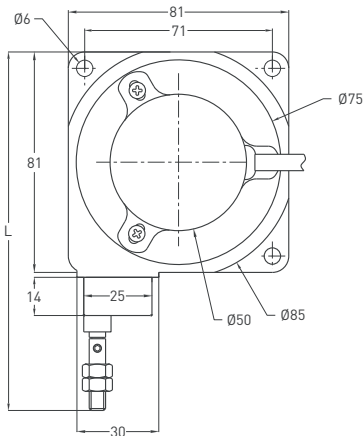
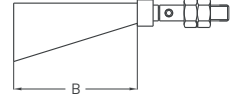
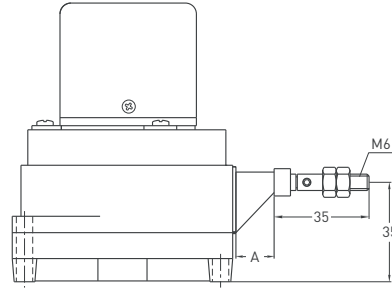
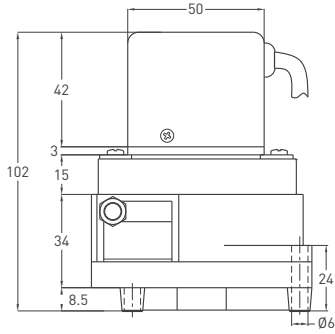
- Ölçme boyu 500 - 3600 mm
- İnkremental enkoder çıkışı
Push-Pull, TTL, Linedriver veya HLD



Teknik Özellikler

Ölçme boyu	500 - 3600 mm
Ölçme tipi	Optik
Çözünürlük	0,1 mm/pulse, 0,2 mm/pulse
Çıkış sinyali	A, B, Z veya A, \bar{A} , B, \bar{B} , Z, \bar{Z}
Çıkış sinyali tipi	Push-Pull, TTL, Linedriver veya HLD
Besleme voltajı	8 - 24 VDC, 5 VDC
Güç tüketimi(yüksüz)	< 40 mA (24 VDC)
Elektriksel bağlantı	2.5 m kablo (standart)
Maks. hız	2 m/s
Gövde malzemesi	Alüminyum / Çelik / ABS Plastik
Ağırlık	< 600 gr.
IP koruma sınıfı	IP 54
Çalışma sıcaklığı	-20°C ... +80°C
Saklama sıcaklığı	-30°C ... +90°C

Mekanik Özellikler



	Ölçme boyu	L
A	14 mm 2500 mm'ye kadar	132
B	50 mm 2500 mm'den 3600 mm'ye kadar	168

Push-Pull Kablo Çıkışı

+V : Kahverengi
0V : Beyaz
GND : Toprak
Ch A : Sarı
Ch B : Yeşil
Ch Z : Gri

TTL - High Linedriver Kablo Çıkışı

+V : Kahverengi
0V : Beyaz
GND : Toprak
Ch A : Sarı
Ch B : Yeşil
Ch Z : Gri
Ch A inv. : Mavi
Ch B inv. : Kırmızı
Ch Z inv. : Pembe

Sipariş Prosedürü

Model	Kasa tipi	Ölçme boyu	Çıkış	Çözünürlük	Besleme voltajı	Çıkış sinyali	Konnektör / Kablo	Kablo çıkışı
DWE	1	2000	LTP	P1000	V2	Z	2M5	R
DWE	1	500 - 3600 mm	TT : TTL LD : Linedriver LTP : Push-Pull HLD : High Linedriver	P1000 : 0,2 mm / pulse P2000 : 0,1 mm / pulse	V1 : 5 VDC V2 : 8-24 VDC	Z : A, B, Z B : A, B, Z ZZ : A \bar{A} , B \bar{B} , Z \bar{Z}	2M5: 2.5 metre kablo 5M : 5 metre kablo 8M : 8 metre kablo 10M : 10 metre kablo	R: Yandan A: Arkadan (opsiyonel)