

Lineer Potansiyometre

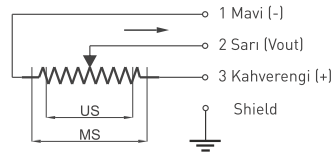
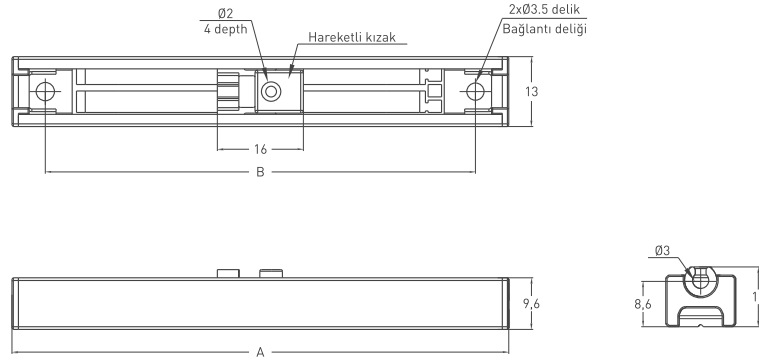
- 25 - 150 mm ölçme boyu
- 30 milyon hareket ömrü
- Özel teflon yatak sistemi
- Sonsuz çözünürlük
- 2 kOhm : 25 ... 50 mm
- 5 kOhm : 75 ... 150 mm



Teknik Özellikler

Ölçme boyu	25 ... 150 mm
Linearite	$\pm 0,2$ (75-130mm), $\pm 0,5$ (<75mm)
Tekrarlanabilirlik	< 0.01 mm
Çözünürlük	Sonsuz
Direnç	2 kOhm : 25 ... 50 mm 5 kOhm : 75 ... 150 mm
Direnç toleransı	± 20
Yük direnci	100 kOhm min.
Tavsiye edilen kontak akımı	< 1 μ A
Maksimum besleme voltajı	28 VDC maks.
Hız	< 5 m/s
Mekanik ömür	30 milyon hareket
Gövde ölçüleri	13 mm x 9,60 mm
Gövde malzemesi	Eloksallı alüminyum
Çalışma sıcaklığı	-20°C ... +80°C
Saklama sıcaklığı	-30°C ... +90°C

Mekanik Özellikler



SOPH (mm)	25	50	75	100	150
A $\pm 0,5$	67,5	92,5	117,5	142,5	192,5
B $\pm 0,5$	55	80	105	130	180

Model	Ölçme boyu (mm)	Linearite (%)	Direnç (KOhm)
(örnek) SOPH	75	D	5K
SOPH	25 ... 150 mm	D : $\pm 0,05$ (>200 mm) $\pm 0,1$ (130-200 mm) $\pm 0,2$ (75-130 mm) $\pm 0,5$ (<75 mm)	2K: 2 kOhm 5K: 5 kOhm