

# Temassız Magnetostriktif Pozisyon Sensörü

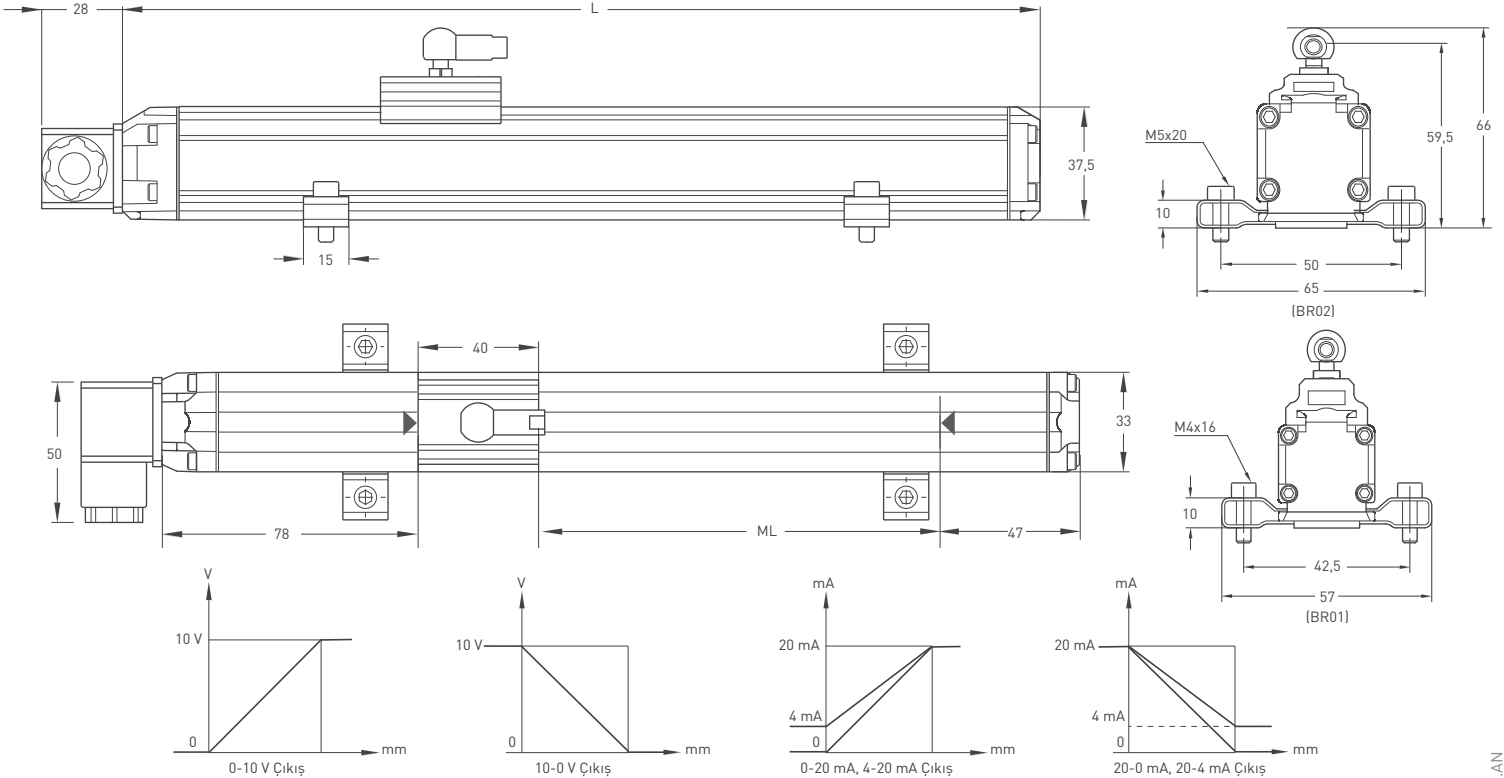
- Ölçme boyu 50 - 5000 mm
- 16 bit çözünürlük
- 0 - 10V, 0 - 20 mA, 4 - 20 mA çıkış
- 24 VDC besleme voltajı



## Teknik Özellikler

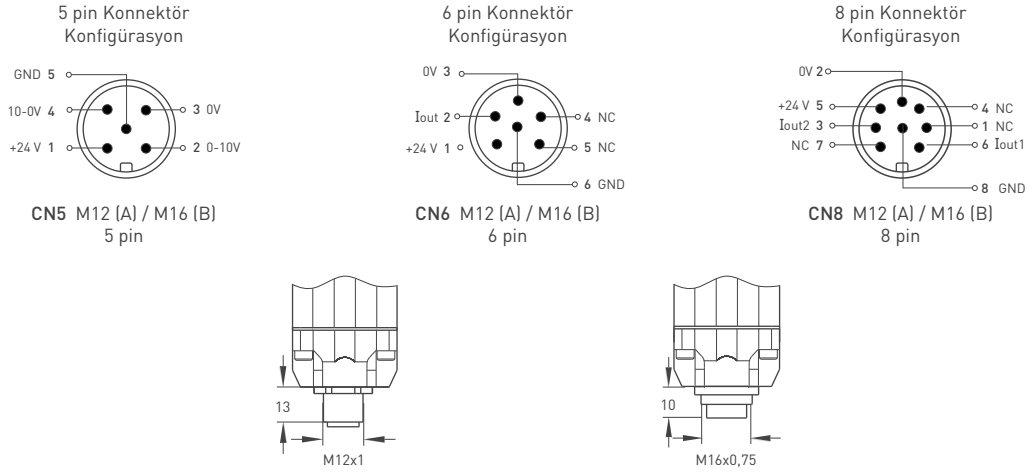
Ölçme boyu	50 - 5000 mm
Çözünürlük	16 bit DAC çıkış
Linearity	±0,05% tam boy (min. 100 µm)
Tekrarlanabilirlik	±0,01% (tam boy)
Çıkış	0 - 10V, 10 - 0V, 0-20 mA, 20 - 0 mA, 4 - 20 mA, 20 - 4 mA
Besleme voltajı	24 VDC ±%10
Maks. hız	< 5 m/s
Tepki süresi	(0-600mm, 0,5ms), (600-1500mm, 1ms), (1500-3000mm, 2ms), (1501-5000mm, 3ms)
Maks. akım tüketimi	50 mA - 90 mA (boya göre değer değişebilir.)
Maks. çıkış gürültüsü	< 5 mVpp
Maks. çıkış değeri	10,5 V
Ters polarizasyon koruması	-30 VDC'e kadar
Aşırı voltaj koruması	+30 VDC'e kadar
Titreşim	EN 60068-2-6 , 5-200 Hz 200 m/s <sup>2</sup> (20g) , 2s 30 dk. her yönde (x,y,z)
Şok	EN 60068-2-2:2007 500 m/s <sup>2</sup> (50g) , 11ms. (x,y,z eksen)
Gövde çapı	33 mm x 33 mm
Gövde malzemesi	Eloksallı alüminyum
Mekanik sabitleme	Hareketli ayaklar
IP koruma sınıfı	IP 67
Çalışma sıcaklığı	-10°C ... +70°C
Saklama sıcaklığı	-30°C ... +90°C

## Mekanik Özellikler

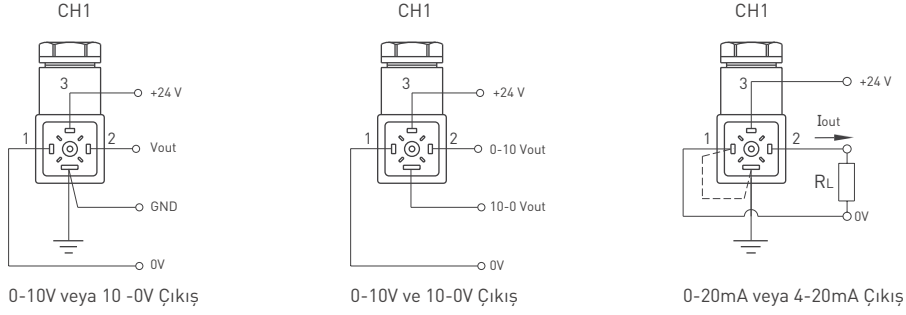


MSW (mm)	50	100	150	200	250	300	350	400	450	500	550	600	650	700	750	800	850	900	1000	1100	1200	1300	1400	1500	1750	2000	2250	2500	3000	4000	5000
ML (Ölçme boyu)	50	100	150	200	250	300	350	400	450	500	550	600	650	700	750	800	850	900	1000	1100	1200	1300	1400	1500	1750	2000	2250	2500	3000	4000	5000
L (Toplam boy)	215	265	315	365	415	465	515	565	615	665	715	765	815	865	915	965	1015	1065	1165	1265	1365	1465	1565	1665	1915	2242	2497	2747	3277	4317	5317
Ölü Bölge	78/47																														

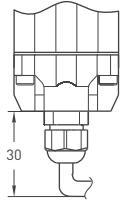
## Kablo Bağlantısı



## Hidrolik tip konnektör



## Kablo



### Voltaj Çıkışı

+V : Kahverengi  
0V : Mavi  
0V Sense : Siyah  
Çıkış 1 : Beyaz (0-10V)  
Çıkış 2 : Turuncu (10-0V)  
Toprak : Shield

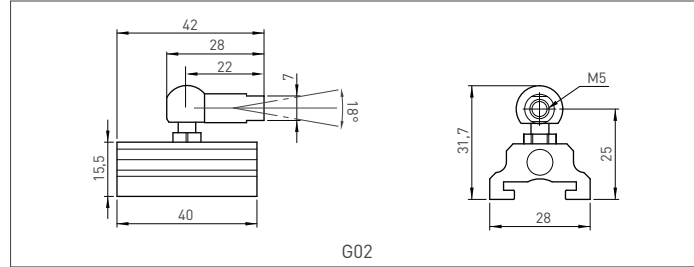
### Akım Çıkışı

+V : Kahverengi  
0V : Mavi  
0V Sense : Siyah  
Çıkış 1 : Beyaz (Iout1)  
Çıkış 2 : Turuncu (Iout2)  
Toprak : Shield

### Kablo Boyu

1M : 1 metre (standart)  
(Farklı kablo boyları mevcuttur.)

## Kurzör



## Sipariş Prosedürü

Model	Ölçme boyu	Çözünürlük	Kurzör	Çıkış	Konnektör/Kablo	Bağlantı ayağı	Ölü bölge
MSW	300	A	1G02	V10	CH1	BR02	78/47
MSW	50 - 5000 mm	A: 16 bit B: 15 bit C: 14 bit D: 13 bit E: 12 bit	1G02: 1 kurzör	V10 : 0-10V I40 : 4-20mA 2V10 : 0-10V/0-10V 2I40 : 4-20mA/4-20mA V01 : 10-0V I04 : 20-4mA 2V01 : 10-0V/10-0V 2I04 : 20-4mA/20-4mA V11 : 0-10V/10-0V I41 : 4-20mA/20-4mA V50 : 0-5V I20 : 0-20mA 2V50 : 0-5V/0-5V 2I20 : 0-20mA/0-20mA V05 : 5-0V I02 : 20-0mA 2V05 : 5-0V/5-0V 2I02 : 20-0mA/20-0mA V51 : 0-5V/5-0V I21 : 0-20mA/20-0mA	CH1 : Hidrolik tip CN5A : M12 CN5B : M16 CN6A : M12 CN6B : M16 CN8A : M12 CN8B : M16  1M : 1 metre 2M5 : 2,5 metre	BR01 BR02	≤ 2000 mm 78/47 > 2000-3000 mm 160/47 > 3000-4000 mm 190/47 > 4000-5000 mm 230/47