

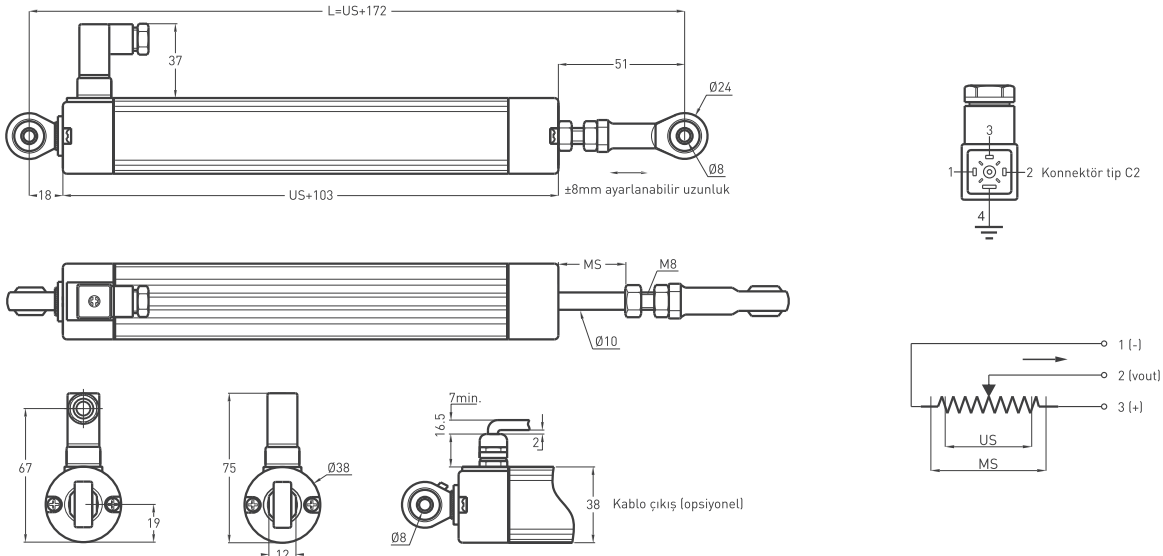
Lineer Potansiyometre

- 50 - 800 mm ölçme boyu
- $\pm 0,05$ linearite
- 100 milyon hareket ömrü
- <0.01 mm tekrarlanabilirlik
- Sonsuz çözünürlük
- 5 kOhm : 50 ... 600 mm
- 10 kOhm : 650 ... 800 mm



| Teknik Özellikler | |
|-----------------------------|--|
| Ölçme boyu | 50 ... 800 mm |
| Linearite | $\pm 0,05$ (>200mm), $\pm 0,1$ (130-200mm), $\pm 0,2$ (75-130mm), $\pm 0,5$ (<75mm) |
| Tekrarlanabilirlik | < 0.01 mm |
| Çözünürlük | Sonsuz |
| Direnç | 5 kOhm : 50 ... 600 mm 10 kOhm : 650 ... 800 mm |
| Direnç toleransı | ± 20 |
| Yük direnci | 100 kOhm min. |
| Tavsiye edilen kontak akımı | $< 1 \mu A$ |
| Maksimum besleme voltajı | 28 VDC maks. |
| Elektriksel bağlantı | 4 kutuplu konnektör (standart), Kablo (opsiyonel) |
| Hız | < 5 m/s |
| Mekanik ömür | 100 milyon hareket |
| Gövde ölçüleri | $\varnothing 38$ mm |
| Gövde malzemesi | Eloksallı alüminyum |
| Mil malzemesi | Paslanmaz çelik |
| Mil çapı | $\varnothing 10$ mm |
| Mekanik sabitleme | Çift taraftan mafsallı |
| IP koruma sınıfı | IP 65 |
| Çalışma sıcaklığı | $-20^{\circ}C$... $+80^{\circ}C$ |
| Saklama sıcaklığı | $-30^{\circ}C$... $+90^{\circ}C$ |

Mekanik Özellikler



| LPC (mm) | 50 | 75 | 100 | 125 | 130 | 150 | 175 | 200 | 225 | 250 | 275 | 300 | 325 | 350 | 375 | 400 | 450 | 500 | 550 | 600 | 650 | 700 | 800 |
|------------------------|-----|-----|-----|-----|-----|-----|-----|-----|-----|-----|-----|-----|-----|-----|-----|-----|-----|-----|-----|-----|-----|-----|-----|
| US (Usefull Stroke) | 50 | 75 | 100 | 125 | 130 | 150 | 175 | 200 | 225 | 250 | 275 | 300 | 325 | 350 | 375 | 400 | 450 | 500 | 550 | 600 | 650 | 700 | 800 |
| MS (Mechanical Stroke) | 54 | 79 | 104 | 129 | 134 | 154 | 179 | 204 | 229 | 254 | 279 | 304 | 329 | 354 | 379 | 404 | 454 | 504 | 554 | 604 | 654 | 704 | 804 |
| L (Total Length) | 222 | 247 | 272 | 297 | 302 | 322 | 347 | 372 | 397 | 422 | 447 | 472 | 497 | 522 | 547 | 572 | 622 | 672 | 722 | 772 | 822 | 872 | 972 |

| Model | Ölçme boyu (mm) | Linearite (%) | Direnç (KOhm) | Konnektör / Kablo |
|-------------|-----------------|---|----------------------------|---|
| (örnek) LPC | 500 | D | 5K | C2 |
| LPC | 50 ... 800 mm | D : $\pm 0,05$ (>200 mm) $\pm 0,1$ (130-200 mm) $\pm 0,2$ (75-130 mm) $\pm 0,5$ (<75 mm) | 5K: 5 kOhm 10K: 10 kOhm | C2 : 4 pinli konnektör 1M : 1 metre kablo 2M5 : 2,5 metre kablo |