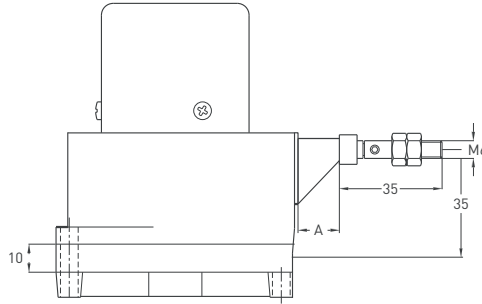
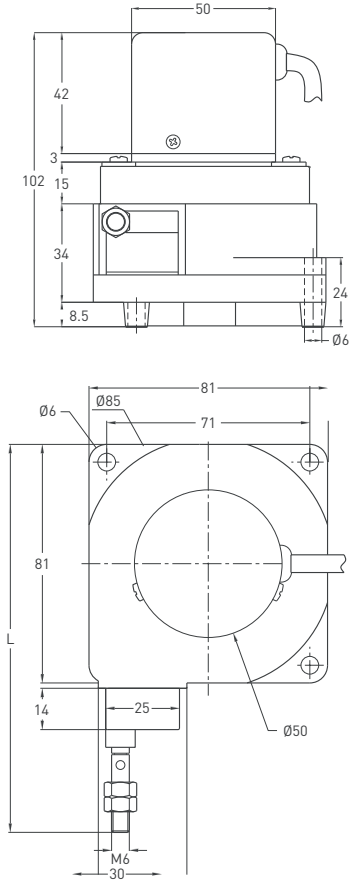
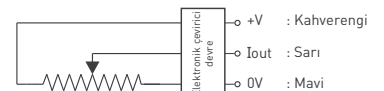


REZİSTİF  $\Omega$ ANALOG 0-10 V  
4-20 mA

- Ölçme boyu 1800 mm
- 5 kOhm / 10 kOhm rezistif tip veya 0-5V, 0-10V, 0-20 mA, 4-20 mA dahili elektronik dönüştürücü

**Teknik Özellikler**

Ölçme boyu	1800 mm
Ölçme tipi	Rezistif (gerilim bölücü)
Linearite	0.5%, 0.1% veya 0.05%
Çıkış	Rezistif çıkış : 5 kOhm / 10 kOhm Analog çıkış : 0-5 V, 0-10 V , 0-20 mA veya 4-20 mA
Besleme voltajı	24 VDC maks. 15 - 30 V (voltaj / akım çıkışı)
Elektriksel bağlantı	2.5 m kablo (standart)
Maks. hız	2 m/s
Gövde malzemesi	Alüminyum / Çelik / ABS Plastik
Ağırlık	< 550 gr
IP koruma sınıfı	IP 54
Çalışma sıcaklığı	-20°C ... +80°C
Saklama sıcaklığı	-30°C ... +90°C

**Mekanik Özellikler****POTENSİYOMETRİK ÇIKIŞ****0-10V VOLTAJ ÇIKIŞI****0-20mA / 4-20mA AKIM ÇIKIŞI**

A	Ölçme boyu	L
14 mm	1800 mm	132

**Sipariş Prosedürü**

Model	Kasa tipi	Ölçme boyu	Linearite	Çıkış	Konnektör / Kablo	Kablo çıkış
DWP	1	1800	C	5K	2M5	R
DWP	1	1800 mm	A: 0,5% C: 0,1% D: 0,05%	5K : 5KΩ 10K : 10KΩ V5 : 0-5V V10 : 0-10V I20 : 0-20mA I4 : 4-20mA	2M5: 2.5 metre kablo 5M : 5 metre kablo 8M : 8 metre kablo 10M : 10 metre kablo	R: Yandan A: Arkadan (opsiyonel)